

# Быстроразъемное металлическое соединение

## KQB2

G1/8 ~ G1/2, M5 ~ R1/2

- Легкие, компактные
- Уплотнения: FKM
- Максимальная рабочая температура 150°C
- Корпус из латуни (прямые фитинги) или нерж. стали SUS316 (угловые фитинги)
- Никелевое покрытие латунных деталей
- Нажимная втулка из нержавеющей стали SUS304



### Применимые трубки

Материал	FEP, PFA, нейлон, мягкий нейлон <sup>1)</sup> , полиуретан, полиолефин
Наруж. диаметр	ø3,2, ø4, ø6, ø8, ø10, ø12, ø16

### Технические характеристики

Рабочая среда	Воздух, вода
Рабочее давление (МПа) <sup>2)</sup>	-0.1 ~ 1.0
Испытательное давление (МПа)	3.0
Температура раб. и окр. среды (°C) <sup>3)</sup>	-5 ~ 150 (Не замораживать)
Смазка	Не используется
Уплотнение резьбы	Стандарт

- 1) Трубки из мягкого нейлона не допускается использовать с водой
- 2) Не рекомендуется использовать для контроля герметичности
- 3) При высокой температуре среды (более 80°C для серии TH и более 120°C для серии TL) или резких перепадах температуры рекомендуется использовать вставки

### Запасные части

Наименование	ø наруж. трубки	Номер для заказа	Материал
Прокладка (резьба M, R, Rc)	—	M-5G3	SUS316, спец. FKM
Гайка для панельн. монтажа	ø3,2	KQB223-P01	C3604 (никелированная)
	ø4	KQB206-P01	
	ø6	KQB208-P01	
	ø8	KQB210-P01	
	ø10	KQB212-P01	
	ø16	KQB216-P01	

Наимен.	Резьба	Номер д/заказа	Материал
Кольцо круглого сечения (только для резьбы G)	G1/8	KQB2-G01	Спец. FKM (покрытие - фторполимер)
	G1/4	KQB2-G02	
	G3/8	KQB2-G03	
	G1/2	KQB2-G04	

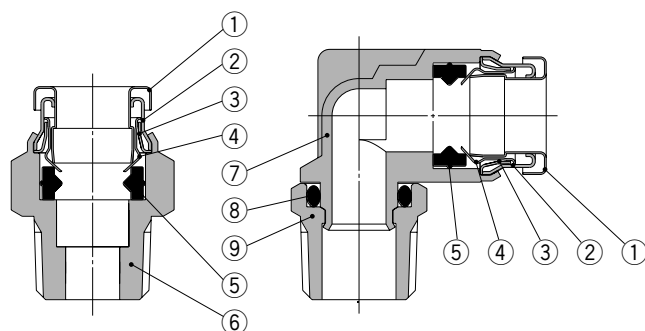
### Применимые вставки

Наруж. ø трубки	Материал трубки			Вставка	
	TUS (Мягкий полиуретан)	TH/THH (FEP)	TL/TIL (PFA)	Номер для заказа	Длина
ø4	—	TH0402	—	TJ-0402	18
	TUS0425	TH0425	—	TJ-0425	18
	—	—	TL0403	TJ-0403	18
ø6	TUS0604	TH0604	TL0604	TJ-0604	19
	TUS0805	—	—	TJ-0805	20.5
ø8	—	TH0806	TL0806	TJ-0806	20.5
	TUS1065	—	—	TJ-1065	23
	—	TH1075	—	TJ-1075	23
ø10	—	TH1008	TL1008	TJ-1008	23
	TUS1208	—	—	TJ-1208	24
	—	TH1209	—	TJ-1209	24
ø12	—	TH1210	TL1210	TJ-1210	24

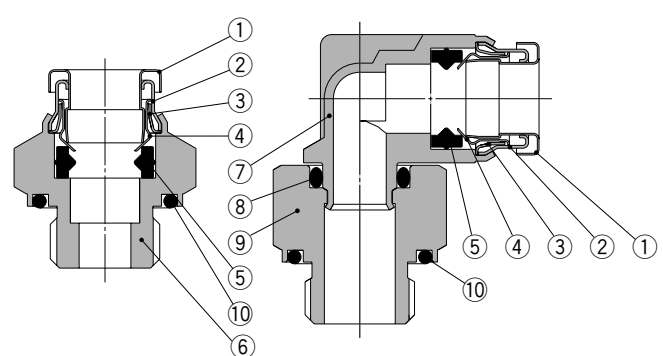
\* Материал вставки - C2700, покрытие - никель

### Конструкция

Резьба M, R, Rc



Резьба G



### Спецификация

Поз.	Наименование	Материал
1	Нажимная втулка	SUS304
2	Направляющая 1	
3	Направляющая 2	
4	Цанга	
5	Уплотнение	Спец. FKM (покрытие - фторполимер)

Поз.	Наименование	Материал
6	Корпус	C3604 (никелированная)
7	Корпус	SUS316
8	Кольцо круглого сечения	Спец. FKM (покрытие - фторполимер)
9	Резьбовая часть	C3604 (никелированная)
10	Кольцо круглого сечения (только для резьбы G)	Спец. FKM (покрытие - фторполимер)

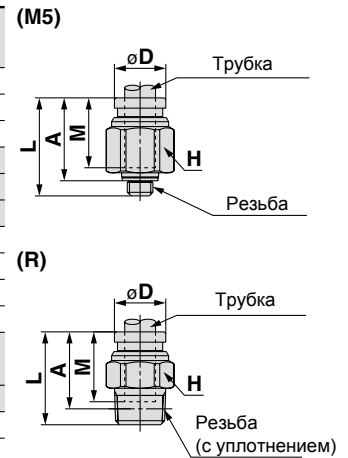
# Быстроразъемное металлическое соединение KQB2

## Размеры и данные для заказа

### Прямое резьбовое соединение KQB2H (резьба M, R)



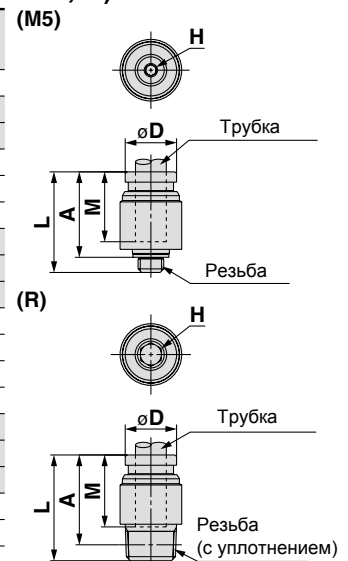
Наружн. Ø трубки (мм)	Резьба R, M	Номер для заказа	H (размер под ключ)	ØD <sup>1)</sup>	L	A*	M	S <sup>2)</sup> (мм <sup>2</sup> )	Вес (г)	
ø3.2	M5	KQB2H23-M5	8	8	16.5	13.5	12	3	3.4	
	1/8	KQB2H23-01S	10		15.4	12.3		3.4	6	
	1/4	KQB2H23-02S	14		21	16.3		17.8		
ø4	M5	KQB2H04-M5	10	8.7	17.1	14.1	12.6	4	5.3	
	1/8	KQB2H04-01S	10		15.3	12.2		5.6	5.6	
	1/4	KQB2H04-02S	14		20.9	16.2		17.2		
ø6	M5	KQB2H06-M5	12	11.1	19.1	16.1	13.6	4	8	
	1/8	KQB2H06-01S	12		18.1	15		7.3	7.3	
	1/4	KQB2H06-02S	14		20.8	16.1		13.1	15.2	
	3/8	KQB2H06-03S	17		23	17.9		28.8		
ø8	1/8	KQB2H08-01S	14	13.4	24.5	21.4	16.1	26.1	13.5	
	1/4	KQB2H08-02S			22.3	17.6			26	
	3/8	KQB2H08-03S			23.7	18.6			26	
ø10	1/8	KQB2H10-01S	17	16.4	25.5	22.4	17	26.1	19.8	
	1/4	KQB2H10-02S			27.9	23.2			22.7	
	3/8	KQB2H10-03S			23	17.9			41.5	21.6
	1/2	KQB2H10-04S			28.6	22.2			53.9	
ø12	1/4	KQB2H12-02S	19	18.5	30.5	25.8	18.6	58.3	28.8	
	3/8	KQB2H12-03S			24.7	19.6			21.5	
	1/2	KQB2H12-04S			28.7	22.3			47	
ø16	3/8	KQB2H16-03S	24	24.6	33.6	28.5	20.8	81	48.3	
	1/2	KQB2H16-04S			29.5	23.1			113	39.2



### Прямое резьбовое соединение с внутренним шестигранником KQB2S (резьба M, R)



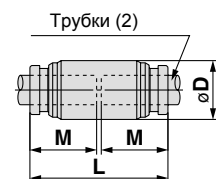
Наружн. Ø трубки (мм)	Резьба R, M	Номер для заказа	H (размер под ключ)	ØD <sup>1)</sup>	L	A*	M	S <sup>2)</sup> (мм <sup>2</sup> )	Вес (г)
ø3.2	M5	KQB2S23-M5	2	9	16.5	13.5	12	3	4
ø4	M5	KQB2S04-M5	2	9	17.1	14.1	12.6	4	3.9
	1/8	KQB2S04-01S	3	10	20.4	17.3		4.1	7.9
ø6	M5	KQB2S06-M5	2	12	19.6	16.6	13.6	4	7.8
	1/8	KQB2S06-01S	4	14	20.6	15.9		10	9.1
	1/4	KQB2S06-02S	4	14	20.6	15.9		10.7	14.7
ø8	1/8	KQB2S08-01S	5	14	24.7	21.6	16.1	17.2	13
	1/4	KQB2S08-02S	6	17	22.9	18.2		23.3	13.5
	3/8	KQB2S08-03S	6	17	23.1	18		24	
ø10	1/8	KQB2S10-01S	5	17	25.6	22.5	17	17.2	18.6
	1/4	KQB2S10-02S	8	24	27.5	22.8		20	
	3/8	KQB2S10-03S	8	24	18.9	39		22	
	1/2	KQB2S10-04S	8	24	17.6	39.2			
ø12	1/4	KQB2S12-02S	8	19	30.6	25.9	18.6	46	26
	3/8	KQB2S12-03S	10	22	24.9	19.8		60	20.2
	1/2	KQB2S12-04S	10	22	24.9	18.5		60	35.3
ø16	3/8	KQB2S16-03S	10	24.6	33.2	28.1	20.8	81	43.6
	1/2	KQB2S16-04S	12	24.6	29.4	23		113	40.3



### Прямое соединение KQB2H



Наружн. Ø трубки (мм)	Номер для заказа	ØD <sup>1)</sup>	L	M	S <sup>2)</sup> (мм <sup>2</sup> )	Вес (г)
ø3.2	KQB2H23-00	9	25	12	3.4	6.8
ø4	KQB2H04-00	9	26.2	12.6	5.6	6.8
ø6	KQB2H06-00	12	28.2	13.6	13.1	12
ø8	KQB2H08-00	14	33.2	16.1	26.1	17.4
ø10	KQB2H10-00	17	35	17	41.5	27.2
ø12	KQB2H12-00	19	38.2	18.6	58.3	33.7
ø16	KQB2H16-00	24.6	42.6	20.8	113	56.1



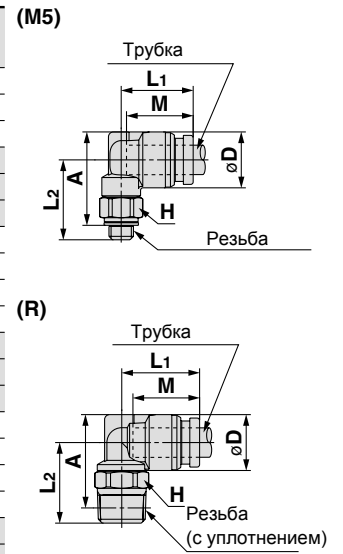
\*Размер для справок  
Размер при свинченном соединении

1) ØD - макс. диаметр  
2) S - эквивалентное сечение

## Размеры и данные для заказа

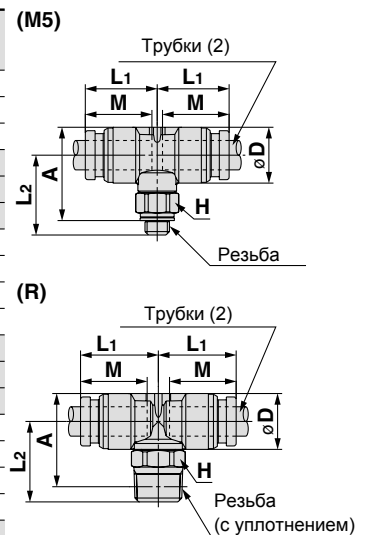
### Угловое резьбовое соединение KQB2L (резьба M, R)

Наружн. Ø трубки (мм)	Резьба R, M	Номер для заказа	H (размер под ключ)	ØD <sup>1)</sup>	L1	L2	A*	M	S <sup>2)</sup> (мм <sup>2</sup> )	Вес (г)
ø3.2	M5	KQB2L23-M5	8	8.3	13.1	14.8	16	12	2.6	6.5
	1/8	KQB2L23-01S	10		13.6	14.9	15.9		3	8
	1/4	KQB2L23-02S	14		18.7	18.1	16.6		3	16.6
ø4	M5	KQB2L04-M5	8	9.1	13.7	15.2	16.8	12.6	3.5	7
	1/8	KQB2L04-01S	10		14.4	15.3	16.7		4.2	8.6
	1/4	KQB2L04-02S	14		19.1	18.9	17.5		4.2	17.5
ø6	M5	KQB2L06-M5	8	11.4	14.7	16.3	19	13.6	3.5	9
	1/8	KQB2L06-01S	10		16.4	16.4	19		11.4	10.2
	1/4	KQB2L06-02S	14		15.9	20.2	21.2		11.4	19.1
	3/8	KQB2L06-03S	17		21.6	22.2	21.6		11.4	31.2
ø8	1/8	KQB2L08-01S	12	13.7	18.6	18.3	22	16.1	21.6	14.8
	1/4	KQB2L08-02S	14		19.1	21.5	23.6		21.6	20.8
	3/8	KQB2L08-03S	17		22.9	24.6	21.6		32.8	
ø10	1/8	KQB2L10-01S	12	16.6	20	19.7	24.9	17	21.6	20.4
	1/4	KQB2L10-02S	14		22.9	26.5	21.6		23.7	
	3/8	KQB2L10-03S	17		21	24.3	27.5		35.2	34.5
	1/2	KQB2L10-04S	22		28.5	30.4	35.2		62.6	
ø12	1/4	KQB2L12-02S	14	18.7	22.6	24	28.6	18.6	50.2	27.4
	3/8	KQB2L12-03S	17		23.6	25.3	29.5		50.2	34.3
	1/2	KQB2L12-04S	22		29.5	32.4	50.2		60.8	
ø16	3/8	KQB2L16-03S	19	24.6	26.3	28	34.5	20.8	71	47
	1/2	KQB2L16-04S	22		27.3	31.8	37		100	62.6



### Тройник резьбовой KQB2T (резьба M, R)

Наружн. Ø трубки (мм)	Резьба R, M	Номер для заказа	H (размер под ключ)	ØD <sup>1)</sup>	L1	L2	A*	M	S <sup>2)</sup> (мм <sup>2</sup> )	Вес (г)
ø3.2	M5	KQB2T23-M5	8	8.3	13.1	14.8	16	12	3.2	8.2
	1/8	KQB2T23-01S	10		13.6	14.9	15.9		3.4	9.6
	1/4	KQB2T23-02S	14		18.7	18.1	18.4		3.4	18.4
ø4	M5	KQB2T04-M5	8	9.1	13.7	15.2	16.8	12.6	4.5	9.1
	1/8	KQB2T04-01S	10		14.4	15.3	16.7		6	10.6
	1/4	KQB2T04-02S	14		19.1	18.9	19.4		6	19.4
ø6	M5	KQB2T06-M5	8	11.4	14.7	16.3	19	13.6	4.5	12.1
	1/8	KQB2T06-01S	10		16.4	16.4	19		13.9	13.6
	1/4	KQB2T06-02S	14		15.9	20.2	21.2		13.9	22.5
	3/8	KQB2T06-03S	17		21.6	22.2	21.6		13.9	35
ø8	1/8	KQB2T08-01S	12	13.7	18.6	18.3	22	16.1	26.3	20
	1/4	KQB2T08-02S	14		19.1	21.5	23.6		26.3	26.1
	3/8	KQB2T08-03S	17		22.9	24.6	21.6		38	
ø10	1/8	KQB2T10-01S	12	16.6	20	19.7	24.9	17	40.8	28.6
	1/4	KQB2T10-02S	14		22.9	26.5	21.6		40.8	31.5
	3/8	KQB2T10-03S	17		21	24.3	27.5		40.8	42.4
	1/2	KQB2T10-04S	22		28.5	30.4	35.2		40.8	70.4
ø12	1/4	KQB2T12-02S	14	18.7	22.6	24	28.6	18.6	57.2	38.1
	3/8	KQB2T12-03S	17		23.6	25.3	29.5		57.2	39.7
	1/2	KQB2T12-04S	22		29.5	32.4	57.2		70.8	
ø16	3/8	KQB2T16-03S	19	24.6	26.3	28	34.5	20.8	71	64.4
	1/2	KQB2T16-04S	22		27.3	31.8	37		100	79



\*Размер для справок  
Размер при свинченном соединении

1) ØD - макс. диаметр  
2) S - эквивалентное сечение

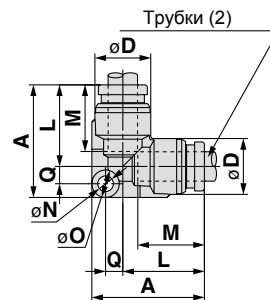
# Быстроразъемное металлическое соединение KQB2

## Размеры и данные для заказа

### Угловое быстроразъемное соединение KQB2L



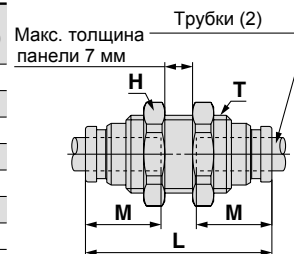
Наружн. Ø трубки (мм)	Номер для заказа	ØD <sup>1)</sup>	L	A	Q	M	ØN	ØO	S <sup>2)</sup> (мм <sup>2</sup> )	Вес (г)
Ø3.2	KQB2L23-00	8.3	13.6	19.3	2.9	12	3.2	5.6	3	6.3
Ø4	KQB2L04-00	9.1	14.6	20.5	3.1	12.6	3.2	5.6	4.2	7.4
Ø6	KQB2L06-00	11.4	16.6	23	3.6	13.6	3.2	5.6	11.4	11
Ø8	KQB2L08-00	13.7	20.1	29.1	5	16.1	4.2	8	21.6	20.2
Ø10	KQB2L10-00	16.6	22	31.7	5.7	17	4.2	8	35.2	29.6
Ø12	KQB2L12-00	18.7	24.6	35	6.4	18.6	4.2	8	50.2	37.1
Ø16	KQB2L16-00	24.6	28.8	40.5	7.7	20.8	4.2	8	100	59.7



### Быстроразъемное соединение для панельного монтажа KQB2E



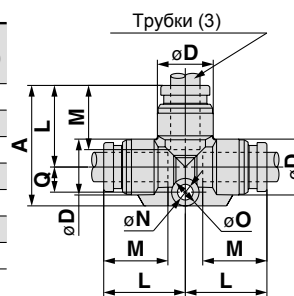
Наружн. Ø трубки (мм)	Номер для заказа	T (М)	H (размер под ключ)	L	Установ. отв.	M	S <sup>2)</sup> (мм <sup>2</sup> )	Вес (г)
Ø3.2	KQB2E23-00	M10 x 1	12	32.2	11	12	3.4	14.8
Ø4	KQB2E04-00	M10 x 1	12	32.4	11	12.6	5.6	14.7
Ø6	KQB2E06-00	M14 x 1	17	35.4	15	13.6	13.1	29.2
Ø8	KQB2E08-00	M15 x 1	19	38.8	16	16.1	26.1	34.9
Ø10	KQB2E10-00	M18 x 1	21	40	19	17	41.5	47.1
Ø12	KQB2E12-00	M20 x 1	24	42.4	21	18.6	58.3	58.7
Ø16	KQB2E16-00	M27 x 1	30	46.8	28	20.8	113	107.2



### Быстроразъемный тройник KQB2T



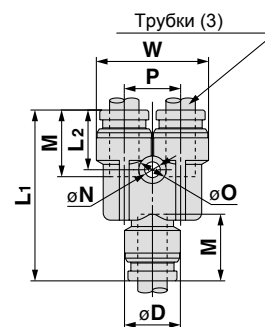
Наружн. Ø трубки (мм)	Номер для заказа	ØD <sup>1)</sup>	L	A	Q	M	ØN	ØO	S <sup>2)</sup> (мм <sup>2</sup> )	Вес (г)
Ø3.2	KQB2T23-00	8.3	13.6	20.5	4.1	12	3.2	5.6	3.4	7.9
Ø4	KQB2T04-00	9.1	14.6	21.8	4.4	12.6	3.2	5.6	6.4	9.5
Ø6	KQB2T06-00	11.4	16.6	24.6	5.2	13.6	3.2	5.6	13.4	14.2
Ø8	KQB2T08-00	13.7	20.1	31.1	7	16.1	4.2	8	25.6	24.4
Ø10	KQB2T10-00	16.6	22	34	8	17	4.2	8	40	36.8
Ø12	KQB2T12-00	18.7	24.6	37.7	9.1	18.6	4.2	8	57.4	47
Ø16	KQB2T16-00	24.6	28.8	43.4	10.6	20.8	4.2	8	100	75.5



### Быстроразъемный разветвитель KQB2U



Наружн. Ø трубки (мм)	Номер для заказа	ØD <sup>1)</sup>	W	L1	L2	P	M	ØN	ØO	S <sup>2)</sup> (мм <sup>2</sup> )	Вес (г)
Ø3.2	KQB2U23-00	8.3	16.4	29	11	8.1	12	3.2	5.6	3.4	9.2
Ø4	KQB2U04-00	9.1	18.2	30.4	11.3	9.1	12.6	3.2	5.6	4.2	11.1
Ø6	KQB2U06-00	11.4	22.9	34.9	12.2	11.5	13.6	3.2	5.6	13.4	18.8
Ø8	KQB2U08-00	13.7	28.3	40.1	14.1	14.6	16.1	4.2	8	25.6	29.7
Ø10	KQB2U10-00	16.6	34.2	44	14.4	17.6	17	4.2	8	40	47.4
Ø12	KQB2U12-00	18.7	38.5	48.4	15.8	19.8	18.6	4.2	8	57.4	62.1
Ø16	KQB2U16-00	24.6	49.3	56.6	17.3	26	20.8	4.2	8	113	110.2



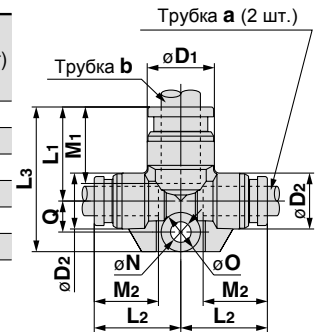
1) ØD - макс. диаметр  
2) S - эквивалентное сечение

## Размеры и данные для заказа

### Быстроразъемный тройник с уменьшением диаметра KQB2T



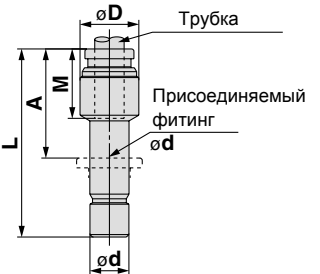
Наружн. Ø трубки (мм)		Номер для заказа	ØD <sup>1)</sup>		L <sub>1</sub>	L <sub>2</sub>	L <sub>3</sub>	Q	M <sub>1</sub>	M <sub>2</sub>	ØN	ØO	S <sup>2)</sup> (мм <sup>2</sup> )	Вес (г)
a	b		ØD <sub>1</sub>	ØD <sub>2</sub>										
Ø3.2	Ø4	KQB2T23-04	9.1	8.3	14.2	14.1	21.1	4.1	12.6	12	3.2	5.6	3.8	8.5
Ø4	Ø6	KQB2T04-06	11.4	9.1	15.6	15.7	22.8	4.4	13.6	12.6	3.2	5.6	7.1	11
Ø6	Ø8	KQB2T06-08	13.7	11.4	19.1	17.7	29.5	6.4	16.1	13.6	4.2	8	16.4	20
Ø8	Ø10	KQB2T08-10	16.6	13.7	21	21.2	32.1	7.1	17	16.1	4.2	8	36	29.8
Ø10	Ø12	KQB2T10-12	18.7	16.6	23.6	23.1	35.7	8.1	18.6	17	4.2	8	56	41.3
Ø12	Ø16	KQB2T12-16	24.6	18.7	26.8	26.7	39.9	9.1	20.8	18.6	4.2	8	108.5	58



### Переходник KQB2R (соединение трубки и фитинга разных диаметров)



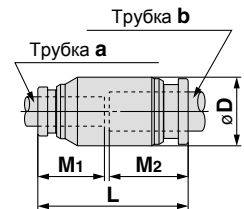
Наружн. Ø трубки (мм)	Ød	Номер для заказа	ØD <sup>1)</sup>	L	A	M	S <sup>2)</sup> (мм <sup>2</sup> )	Вес (г)
Ø3.2	Ø4	KQB2R23-04	9	32.9	20.3	12	3.4	4.9
Ø4	Ø6	KQB2R04-06	9	34.4	20.8	12.6	5.6	7
Ø6	Ø8	KQB2R06-08	12	38.4	22.3	13.6	13.1	12.7
Ø8	Ø10	KQB2R08-10	14	41.9	24.9	16.1	26.1	19.2
Ø10	Ø12	KQB2R10-12	17	44.8	26.2	17	41.5	27.8
Ø12	Ø16	KQB2R12-16	19	42.9	22.1	18.6	58.3	37.2



### Прямое быстроразъемное соединение KQB2H (соединение трубок разных диаметров)



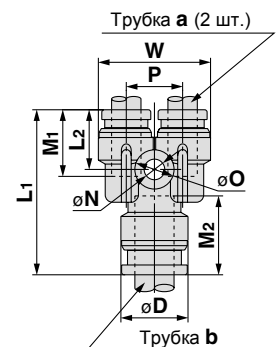
Наружн. Ø трубки (мм)		Номер для заказа	ØD <sup>1)</sup>	L	M <sub>1</sub>	M <sub>2</sub>	S <sup>2)</sup> (мм <sup>2</sup> )	Вес (г)
a	b							
Ø3.2	Ø4	KQB2H23-04	9	25.6	12	12.6	3.4	6.8
Ø4	Ø6	KQB2H04-06	12	27.2	12.6	13.6	5.6	12.1
Ø6	Ø8	KQB2H06-08	14	30.7	13.6	16.1	13.1	17.1
Ø8	Ø10	KQB2H08-10	17	34.1	16.1	17	26.1	27.2
Ø10	Ø12	KQB2H10-12	19	36.6	17	18.6	41.5	34.8
Ø12	Ø16	KQB2H12-16	24.6	40.4	18.6	20.8	58.3	57.3



### Быстроразъемный разветвитель с уменьшением диаметра KQB2U



Наружн. Ø трубки (мм)		Номер для заказа	ØD <sup>1)</sup>	L <sub>1</sub>	L <sub>2</sub>	P	W	M <sub>1</sub>	M <sub>2</sub>	ØN	ØO	S <sup>2)</sup> (мм <sup>2</sup> )	Вес (г)
a	b												
Ø3.2	Ø4	KQB2U23-04	9.1	27	10.8	8.1	16.4	12	12.6	3.2	5.6	3.2	8.5
Ø4	Ø6	KQB2U04-06	11.4	29.3	11.2	9.1	18.2	12.6	13.6	3.2	5.6	4.2	11.9
Ø6	Ø8	KQB2U06-08	13.7	33.7	12.2	11.5	22.9	13.6	16.1	4.2	8	13.4	19.3
Ø8	Ø10	KQB2U08-10	16.6	38.3	13.8	14.6	28.3	16.1	17	4.2	8	25.6	32
Ø10	Ø12	KQB2U10-12	18.7	43	14	17.6	34.2	17	18.6	4.2	8	40	47.6
Ø12	Ø16	KQB2U12-16	24.6	47.4	15.6	19.8	38.5	18.6	20.8	4.2	8	57.4	67.6



1) ØD - макс. диаметр  
2) S - эквивалентное сечение

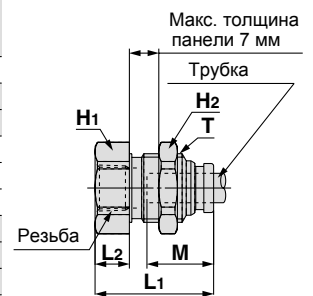
# Быстроразъемное металлическое соединение KQB2

## Размеры и данные для заказа

### Резьбовое соединение для панельного монтажа KQB2E (резьба Rc)



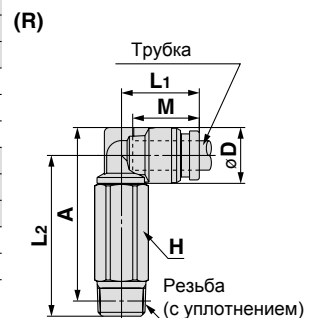
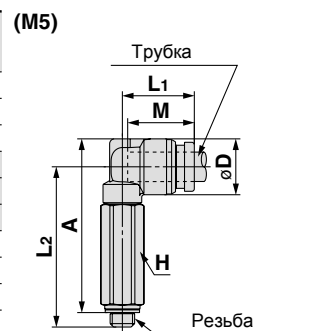
Наружн. Ø трубки (мм)	Резьба Rc	Номер для заказа	Т (М)	Размер под ключ		L1	L2	Установ. отв.	M	S <sup>2</sup> (мм <sup>2</sup> )	Вес (г)
				H1	H2						
ø3.2	1/4	KQB2E23-02	M10 x 1	17	12	31	14.8	11	12	3.4	27.5
ø4	1/8	KQB2E04-01	M10 x 1	14	12	25.8	9.7	11	12.6	5.6	16.9
	1/4	KQB2E04-02		17	12	30.9	14.8				27.1
ø6	1/8	KQB2E06-01	M14 x 1	17	17	24.2	6.1	15	13.6	13.1	25
	1/4	KQB2E06-02		19	17	31.6	13.5				33.2
ø8	3/8	KQB2E06-03	M15 x 1	19	19	33	14.9	16	16.1	26.1	34.8
	1/8	KQB2E08-01		17	19	26.3	6.9				28.7
ø10	1/4	KQB2E08-02	M18 x 1	19	19	32.4	13	19	17	41.5	34.2
	3/8	KQB2E08-03		19	19	34	14.6				35.9
ø12	1/4	KQB2E10-02	M20 x 1	21	21	31.6	11.6	21	18.6	58.3	44
	3/8	KQB2E10-03		21	21	33.6	13.6				40.2
ø16	1/2	KQB2E12-03	M27 x 1	24	24	34	12.8	28	20.8	96	52
	3/8	KQB2E12-04		24	24	39.6	18.4				62.5
ø16	3/8	KQB2E16-03	M27 x 1	29	30	35.3	11.2	28	20.8	96	111
	1/2	KQB2E16-04		29	30	40.6	16.5				113



### Резьбовое угловое соединение KQB2W (резьба M, R)



Наружн. Ø трубки (мм)	Резьба R, M	Номер для заказа	H (размер под ключ)	ØD <sup>1)</sup>	L1	L2	A*	M	S <sup>2</sup> (мм <sup>2</sup> )	Вес (г)
ø4	1/8	KQB2W23-01S	10	13.6	31.3	32.3	15.3			
	1/4	KQB2W23-02S	14	35.1	34.5	34.7				
ø6	M5	KQB2W04-M5	8	9.1	13.7	31.6	33.2	12.6	3	14.1
	1/8	KQB2W04-01S	10		14.4	31.7	33.1			16.2
1/4	KQB2W04-02S	14	35.5		35.3	35.6				
ø8	M5	KQB2W06-M5	8	11.4	14.7	32.7	35.4	13.6	3	16
	1/8	KQB2W06-01S	10		15.9	32.8	37.6			17.8
1/4	KQB2W06-02S	14	36.6		37.6	37.2				
ø10	3/8	KQB2W06-03S	17	13.7	38	38.6	38.6	16.1	20.5	60.3
	1/8	KQB2W08-01S	12		18.6	37	40.7			28.9
1/4	KQB2W08-02S	14	19.1		40.2	42.3	39.2			
ø12	3/8	KQB2W08-03S	17	16.6	41.6	43.3	43.3	17	33.5	63.7
	1/4	KQB2W10-02S	14		21	46.6	50.2			42.1
3/8	KQB2W10-03S	17	21		45.9	49.1	64.5			
ø16	1/2	KQB2W10-04S	22	18.7	50.1	52	52	18.6	47.7	123
	1/4	KQB2W12-02S	14		22.6	47.7	52.3			46
3/8	KQB2W12-03S	17	23.6		49	53.2	58.2			
ø16	1/2	KQB2W12-04S	22	24.6	53.2	56.1	56.1	20.8	71	118
	3/8	KQB2W16-03S	19		26.3	57.6	64.1			89.6
1/2	KQB2W16-04S	22	27.3		61.4	66.6	66.6			100



\*Размер для справки  
Размер при свинченном соединении

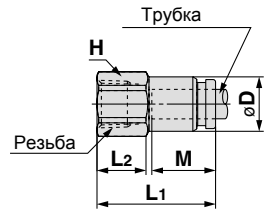
1) ØD - макс. диаметр  
2) S - эквивалентное сечение

## Размеры и данные для заказа

### Прямое резьбовое соединение KQB2F (внутренняя резьба Rc)



Наружн. Ø трубки (мм)	Резьба Rc	Номер для заказа	H (размер под ключ)	ØD <sup>1)</sup>	L1	L2	M	S <sup>2)</sup> (мм <sup>2</sup> )	Вес (г)
Ø3.2	1/8	KQB2F23-01	12	8	23.3	9.8	12	3.4	9.3
Ø4	1/8	KQB2F04-01	12	8.7	23.7	9.8	12.6	5.6	9.7
	1/4	KQB2F04-02	17		28.7	13.2			22.7
Ø6	1/8	KQB2F06-01	12	11.1	24.2	10	13.6	13.1	11.1
	1/4	KQB2F06-02	17		29.2	13.4			24.3
	3/8	KQB2F06-03	19		30.6	14.2			25.8
Ø8	1/8	KQB2F08-01	14	13.4	26.3	9.6	16.1	26.1	17.1
	1/4	KQB2F08-02	17		31.3	13.7			26.8
	3/8	KQB2F08-03	19		32.7	14.4			28.4
Ø10	1/4	KQB2F10-02	17	16.4	31.6	13.9	17	41.5	30.3
	3/8	KQB2F10-03	19		33	14.7			32
Ø12	1/4	KQB2F12-02	19	18.5	32.6	13.3	18.6	58.3	39.4
	3/8	KQB2F12-03			34	14.7			33.9
	1/2	KQB2F12-04	24		39.3	18.4			52.9
Ø16	3/8	KQB2F16-03	24	24.6	35.3	13.5	20.8	81	62.8
	1/2	KQB2F16-04			40.6	18.8			113

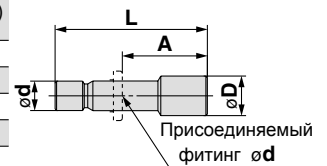


- 1) ØD - макс. диаметр  
2) S - эквивалентное сечение

### Пробка KQB2P



Ød	Номер для заказа	ØD	L	A	Вес (г)
Ø3.2	KQB2P-23	5	28.9	16.9	2.8
Ø4	KQB2P-04	6	29.6	17	4.3
Ø6	KQB2P-06	8	30.8	17.2	9
Ø8	KQB2P-08	10	33.7	17.6	16.3
Ø10	KQB2P-10	12	34.6	17.6	25.4
Ø12	KQB2P-12	14	36.5	17.9	37.8
Ø16	KQB2P-16	18	38.6	17.8	69.2



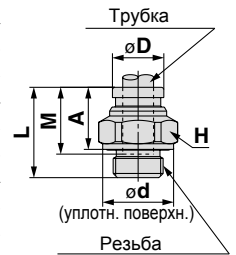
# Быстроразъемное металлическое соединение KQB2

## Размеры и данные для заказа (резьба G)

### Прямое резьбовое соединение KQB2H (резьба G)



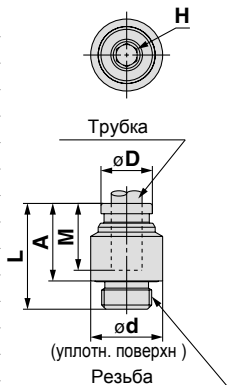
Наружн. Ø трубки (мм)	Резьба G	Номер для заказа	H (размер под ключ)	ØD <sup>1)</sup>	Ød	L	A	M	S <sup>2)</sup> (мм <sup>2</sup> )	Вес (г)
Ø4	1/8	KQB2H04-G01	14	8.7	13.8	16.6	11.1	12.6	5.6	9.2
	1/4	KQB2H04-G02	19		17.8	20.6	14.1			23.6
Ø6	1/8	KQB2H06-G01	14	11.1	13.8	17.6	12.1	13.6	13.1	8.9
	1/4	KQB2H06-G02	19		17.8	20.5	14			21.6
	3/8	KQB2H06-G03	22		21.8	23.4	15.9			38.3
Ø8	1/8	KQB2H08-G01	14	13.4	13.8	23.9	18.4	16.1	26.1	13.2
	1/4	KQB2H08-G02	19		17.8	21.2	14.7			19.1
	3/8	KQB2H08-G03	22		21.8	24	16.5			35.2
Ø10	1/8	KQB2H10-G01	17	16.4	13.8	25.1	19.6	17	26.1	19.9
	1/4	KQB2H10-G02	19		17.8	24.9	18.4			24.8
	3/8	KQB2H10-G03	22		21.8	23.3	15.8		30.9	
	1/2	KQB2H10-G04	27		26.5	27.7	18.7		64.4	
Ø12	1/4	KQB2H12-G02	19	18.5	17.8	27.7	21.2	18.6	58.3	26.3
	3/8	KQB2H12-G03	22		21.8	23.5	16			25.5
	1/2	KQB2H12-G04	27		26.5	27.9	18.9			58
Ø16	3/8	KQB2H16-G03	24	24.6	21.8	31.3	23.8	20.8	81	44.5
	1/2	KQB2H16-G04	27		26.5	27.3	18.3			113



### Прямое резьбовое соединение с внутренним шестигранником KQB2S (резьба G)



Наружн. Ø трубки (мм)	Резьба G	Номер для заказа	H (размер под ключ)	ØD <sup>1)</sup>	Ød	L	A	M	S <sup>2)</sup> (мм <sup>2</sup> )	Вес (г)	
Ø4	1/8	KQB2S04-G01	3	14	14	20.4	14.9	12.6	4.1	13.5	
	1/8	KQB2S06-G01	4	14	14	20.6	15.1			13.6	10
Ø6	1/4	KQB2S06-G02		18	18		14.1	10.7	19.9		
	Ø8	1/8	KQB2S08-G01	5	14	14	23.9	18.4	16.1	17.2	12.5
		1/4	KQB2S08-G02	6	18	18	22.9	16.4		20.1	
3/8		KQB2S08-G03	22		22	23.1	15.6	31.1			
Ø10	1/8	KQB2S10-G01	5	17	14	25.1	19.6	17	17.2	18.5	
	1/4	KQB2S10-G02	8	18	18	24.9	18.4			20.4	
	3/8	KQB2S10-G03		22	22	24	16.5		31.2		
	1/2	KQB2S10-G04		27	26.5		15		45.3		
Ø12	1/4	KQB2S12-G02		8	19	18	27.7	21.2	18.6	46	23.6
	3/8	KQB2S12-G03	10	22	22	24.9	17.4	27.4			
	1/2	KQB2S12-G04		27	26.5		15.9	42.6			
Ø16	3/8	KQB2S16-G03	10	24.6	22	31.3	23.8	20.8	81	41	
	1/2	KQB2S16-G04	12	27	26.5	27.8	18.8			113	42.9



1) ØD - макс. диаметр

2) S - эквивалентное сечение

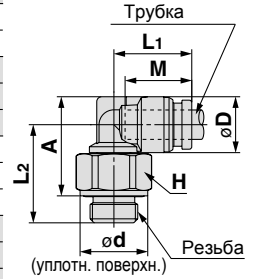


## Размеры и данные для заказа (резьба G)

### Угловое резьбовое соединение KQB2L (резьба G)



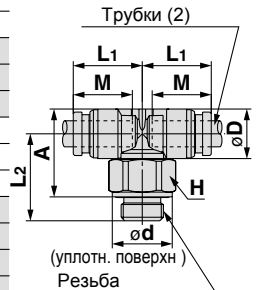
Наружн. Ø трубки (мм)	Резьба G	Номер для заказа	H (размер под ключ)	ØD <sup>1)</sup>	ød	L <sub>1</sub>	L <sub>2</sub>	A	M	S <sup>2)</sup> (мм <sup>2</sup> )	Вес (г)
ø4	1/8	KQB2L04-G01	14	9.1	13.8	14.4	18.9	17.9	12.6	4.2	15.6
	1/4	KQB2L04-G02	19		17.8		22.3	20.3			33
ø6	1/8	KQB2L06-G01	14	11.4	13.8	15.9	20	20.2	13.6	11.4	17.2
	1/4	KQB2L06-G02	19		17.8		23.4	22.6			34.6
	3/8	KQB2L06-G03	22		21.8		25.9	24.1			54.5
ø8	1/8	KQB2L08-G01	14	13.7	13.8	18.6	21.3	22.6	16.1	21.6	20.2
	1/4	KQB2L08-G02	19		17.8		24.7	25			36
	3/8	KQB2L08-G03	22		21.8		27.2	26.5			55.6
ø10	1/8	KQB2L10-G01	14	16.6	13.8	20	22.7	25.5	17	21.6	25.7
	1/4	KQB2L10-G02	19		17.8		26.1	27.9			38.2
	3/8	KQB2L10-G03	22		21.8		28.6	29.4		56.2	
	1/2	KQB2L10-G04	27		26.5		32.6	31.9		97.9	
ø12	1/4	KQB2L12-G02	19	18.7	17.8	22.6	27.2	30	18.6	50.2	41.9
	3/8	KQB2L12-G03	22		21.8		29.6	31.4			54.3
	1/2	KQB2L12-G04	27		26.5		33.6	33.9			94.6
ø16	3/8	KQB2L16-G03	22	24.6	21.8	26.3	32.4	36.5	20.8	71	64.7
	1/2	KQB2L16-G04	27		26.5		27.3	36.4			39



### Тройник резьбовой KQB2T (резьба G)



Наружн. Ø трубки (мм)	Резьба G	Номер для заказа	H (размер под ключ)	ØD <sup>1)</sup>	ød	L <sub>1</sub>	L <sub>2</sub>	A	M	S <sup>2)</sup> (мм <sup>2</sup> )	Вес (г)
ø4	1/8	KQB2T04-G01	14	9.1	13.8	14.4	18.9	17.9	12.6	6	17.5
	1/4	KQB2T04-G02	19		17.8		22.3	20.3			34.9
ø6	1/8	KQB2T06-G01	14	11.4	13.8	15.9	20	20.2	13.6	13.9	21
	1/4	KQB2T06-G02	19		17.8		23.4	22.6			38
	3/8	KQB2T06-G03	22		21.8		25.9	24.1			57.9
ø8	1/8	KQB2T08-G01	14	13.7	13.8	18.6	21.3	22.6	16.1	26.3	25.6
	1/4	KQB2T08-G02	19		17.8		24.7	25			41.2
	3/8	KQB2T08-G03	22		21.8		27.2	26.5			60.8
ø10	1/8	KQB2T10-G01	14	16.6	13.8	20	22.7	25.5	17	40.8	34
	1/4	KQB2T10-G02	19		17.8		26.1	27.9			46
	3/8	KQB2T10-G03	22		21.8		28.6	29.4			64
	1/2	KQB2T10-G04	27		26.5		32.6	31.9			105.8
ø12	1/4	KQB2T12-G02	19	18.7	17.8	22.6	27.2	30	18.6	57.2	53
	3/8	KQB2T12-G03	22		21.8		29.6	31.4			54.3
	1/2	KQB2T12-G04	27		26.5		33.6	33.9			105
ø16	3/8	KQB2T16-G03	22	24.6	21.8	26.3	32.4	36.5	20.8	71	82.2
	1/2	KQB2T16-G04	27		26.5		27.3	36.4			39



- 1) øD - макс. диаметр  
2) S - эквивалентное сечение

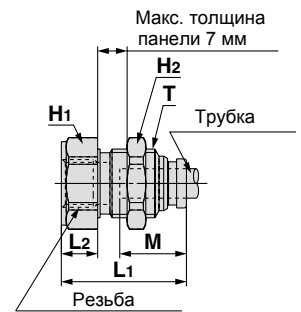
# Быстроразъемное металлическое соединение KQB2

## Размеры и данные для заказа (резьба G)

### Резьбовое соединение для панельного монтажа KQB2E (резьба G)



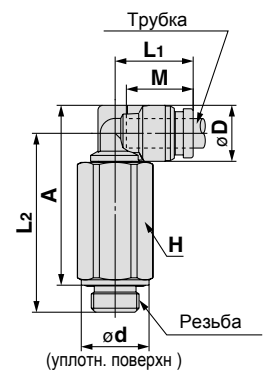
Наружн. Ø трубки (мм)	Резьба G	Номер для заказа	Т (М)	Размер под ключ		L1	L2	Mounting hole	M	S <sup>2)</sup> (мм <sup>2</sup> )	Вес (г)
				H1	H2						
Ø4	1/8	KQB2E04-G01	M10 x 1	17	12	27.1	11	11	12.6	5.6	25.1
	1/4	KQB2E04-G02		19		32.7	16.6				36.9
Ø6	1/8	KQB2E06-G01	M14 x 1	17		25.5	7.4	15	13.6	13.1	26.8
	1/4	KQB2E06-G02		19	17	33.5	15.4				42.7
	3/8	KQB2E06-G03		24		35	16.9				62
Ø8	1/8	KQB2E08-G01	M15 x 1	17		27.6	8.2	16	16.1	26.1	30.4
	1/4	KQB2E08-G02		19	19	34.5	15.1				43.9
	3/8	KQB2E08-G03		24		36	16.6				66.2
Ø10	1/4	KQB2E10-G02	M18 x 1	19		33.5	13.5	19	17	41.5	46.8
	3/8	KQB2E10-G03		24	21	35.6	15.6				65.4
	1/2	KQB2E10-G04		27		42.2	21				91.9
Ø12	3/8	KQB2E12-G03	M20 x 1	24	24	35.9	14.7	21	18.6	58.3	119.2
	1/2	KQB2E12-G04		27		42.2	21				91.9
	3/8	KQB2E12-G03		24	24	35.9	14.7				119.2
Ø16	3/8	KQB2E16-G03	M27 x 1	29	30	37.2	13.1	28	20.8	96	118.2
	1/2	KQB2E16-G04		29	30	43.1	19				128.7
	3/8	KQB2E16-G03		29	30	37.2	13.1				118.2



### Резьбовое угловое соединение KQB2W (резьба G)



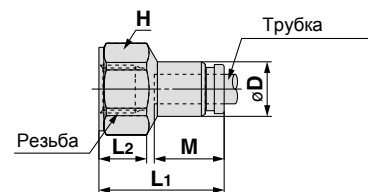
Наружн. Ø трубки (мм)	Резьба G	Номер для заказа	H (размер под ключ)	ØD <sup>1)</sup>	Ød	L1	L2	A	M	S <sup>2)</sup> (мм <sup>2</sup> )	Вес (г)
	1/4	KQB2W04-G02	19	17.8	14.4	38.7	36.7	70.6			
Ø6	1/8	KQB2W06-G01	14	11.4	13.8		36.4	36.6	13.6	10.9	36.1
	1/4	KQB2W06-G02	19		17.8	15.9	39.8	39			72.2
	3/8	KQB2W06-G03	22		21.8		42.3	40.5			106.7
Ø8	1/8	KQB2W08-G01	14	13.7	13.8	18.6	40	41.3	16.1	20.5	41.3
	1/4	KQB2W08-G02	19		17.8	19.1	43.4	43.7			76.7
	3/8	KQB2W08-G03	22		21.8		45.9	45.2			112.9
Ø10	1/4	KQB2W10-G02	19	16.6	17.8		49.8	51.6	17	33.5	84.8
	3/8	KQB2W10-G03	22		21.8	21	50.2	51			116.6
	1/2	KQB2W10-G04	27		26.5		54.2	53.5			196.6
Ø12	1/4	KQB2W12-G02	19	18.7	17.8	22.6	50.9	53.7	18.6	47.7	88.7
	3/8	KQB2W12-G03	22		21.8	23.6	53.3	55.1			111.6
	1/2	KQB2W12-G04	27		26.5		57.3	57.6			193.8
Ø16	3/8	KQB2W16-G03	22	24.6	21.8	26.3	62	66.1	20.8	71	133.6
	1/2	KQB2W16-G04	27		26.5	27.3	66	68.6			201.6



### Прямое резьбовое соединение KQB2F (Внутренняя резьба G)



Наружн. Ø трубки (мм)	Резьба G	Номер для заказа	H (размер под ключ)	ØD <sup>1)</sup>	L1	L2	M	S <sup>2)</sup> (мм <sup>2</sup> )	Вес (г)
	1/4	KQB2F04-G02	19	30.6	14.5	32			
Ø6	1/8	KQB2F06-G01	17	11.1	25.5	9.7	13.6	13.1	22.6
	1/4	KQB2F06-G02	19		31.1	14.7			33
	3/8	KQB2F06-G03	24		32.6	14.6			51.1
Ø8	1/8	KQB2F08-G01	17	13.4	27.6	10	16.1	26.1	25.1
	1/4	KQB2F08-G02	19		33.2	14.9			36.3
	3/8	KQB2F08-G03	24		34.6	14.7			53.8
Ø10	1/4	KQB2F10-G02	19	16.4	33.5	15.2	17	41.5	39.9
	3/8	KQB2F10-G03	24		34.9	15			57.7
	1/4	KQB2F12-G02	19		34.5	15.2			41.8
Ø12	3/8	KQB2F12-G03	24	18.5	35.9	15	18.6	58.3	59.7
	1/2	KQB2F12-G04	27		41.8	19.9			81.6
Ø16	3/8	KQB2F16-G03	24	24.6	37.2	15.4	20.8	81	66.6
	1/2	KQB2F16-G04	27		43.1	20.4			113



1) ØD - макс. диаметр  
2) S - эквивалентное сечение